

PolluCom E

KOMPAKTNÍ MĚŘIČ TEPLA/CHLADU



POUŽITÍ

Kompaktní měřič tepla/chladu PolluCom E je určen k měření tepelné a chladicí energie v topných a chladicích systémech.

Vysoká přesnost měřiče dovoluje jeho využití v různých systémech počínaje dodavateli energie až po jednotlivé domácnosti.

Podle požadavku může být měřič dodáván v kombinovaném provedení pro měření tepla i chladu. Přepínání mezi měřením tepla a chladu je programovatelné, a proto mohou být již instalované měřiče korigovány podle lokálních potřeb.

Podle druhu dálkového odečtu a přenosu dat jsou dodávány následující moduly:

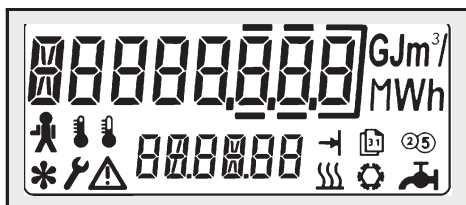
- M-Bus modul v souladu s EN 1434-3
- Mini-Bus modul pro "odečet u vstupních dveří" nebo jako plug&play rozhraní pro rádiový odečet
- M-Bus modul v souladu s EN 1434-3 nebo Mini-Bus se dvěma vstupy pro měřiče s výstupem pro dálkový odečet
- integrovaný Datalogger
- bezpotenciálový výstup pro měření impulsů (1kWh)

DŮLEŽITÉ VLASTNOSTI

- schválená přesnost pro třídu 2 v souladu s EN 1434, měřicí rozsah 1:100 (minimální ku jmenovitému průtoku) v horizontální a vertikální poloze
- teplotní rozsah teploměru od 5° do 90 °C, který je rovněž použitelný pro měření chladu v systémech "6/12" °C.
- volitelně jsou k dispozici konfigurace s odnímatelným počítadlem pro montáž ve zúžených prostorech:
PolluCom E/S s délkou kabelu 0,3 m
PolluCom E/SL s délkou kabelu 1,2 m
- optické rozhraní
- tarifikační funkce pro různé způsoby tarifikace (v závislosti na teplotním výkonu)
- heslem chráněný výběr parametrů přímo v měřiči bez nutnosti použití přídavného zařízení
- teploměry Pt500 o délce 45 mm, průměru 5,2 mm, nebo průměru 5,0 mm a jako typ DS 27,5 v souladu s EN1434-2

POČÍTADLO

Počítadlo je vybaveno osmimístným LC displejem v hlavní odečítací poloze a šestimístným displejem v druhotné odečítací poloze. Odečet je podporován 12ti přídatnými symboly.



LCD test

Významným vylepšením konceptu počítadla je současné zobrazení archivovaných hodnot a odpovídajícího data, což významně přispívá k omezení počtu chyb při odečtu.



Příklad: měsíční spotřeba energie chladu

Displej zobrazuje dodatečná písmena v druhotné odečítací poloze, čímž jsou zlepšovány podmínky odečtu.



Příklad: sekundární M-Bus adresa

Zobrazovací možnosti displeje jsou rozděleny do 6ti úrovní:

L1: Uživatelská úroveň

- celková spotřeba
- LCD
- aktuální hodnoty (teplo, chlad, prtok, teplota)
- zákaznické číslo

L2: Úroveň hodnot k vybranému dni

Zobrazení naměřených hodnot v programovatelném dni

L3: Archivní úroveň

- naměřené hodnoty spotřeby
- objemy tepelného, resp. chladicího média
- maximální hodnoty topného, resp. chladicího výkonu a prtoků
- hodiny možných poruch

L4: Servisní úroveň

- maximální hodnoty od počátku měření
- datum a čas
- příští vybraný den odečtu
- dny provozu meridla
- M-Bus adresy

L5: Kontrolní úroveň

- nastavení tarifikačních parametrů
- prepínání mezi měřeními tepla a chladu
- korekční faktor pro použití nemrznoucích směsí

L6: Parametrická úroveň

V této úrovni mohou být nastaveny (kromě dalších funkcí) následující, heslem chráněné prvky:

- M Bus adresy
- zákaznické číslo
- datum a čas
- příští výberový den odečtu
- reset maximálních hodnot

VOLITELNÁ PŘÍKAZ

Pro elektronický odečet a spojení s různými automatickými systémy, jimi. jsou vybaveny různé budovy, jsou dodávána volitelná provedení merice PolluCom E:

M-Bus rozhraní v souladu s EN 1434

Komunikace pomocí primární M-Bus adresy nebo sekundární M-Bus adresy a převodníku M-Bus. Přenosová rychlost 300 a. 2 400 baudu je rozeznávána automaticky.

Sekundární adresa je z výroby nastavena na osmimístné ID číslo merice. V případě potřeby mohou být obě M-Bus adresy resetovány samotným mericem.

PolluCom E zaznamenává naměřené hodnoty spotřeby energie a průtoku ve 4 sekundových intervalech a je proto mimorádně vhodný pro osazení v obvodních distribučních centrech.

Vhodný program pro odečet:

DOKOMCS

Vhodný hardware pro odečet:

viz prospekt LS 1110

Mini-Bus rozhraní

dovoluje externí indukční odečet až do vzdálenosti 50m (MiniPad obj. c. 182079).

Je vhodným řešením ve špatně dostupných lokalitách, u nepohyblivých klientů a v místech s omezenou přítomností klientů.

M-Bus nebo Mini-Bus rozhraní se dvěma vstupy pro externí merice

V tomto modulu mohou být připojeny 2 externí měřiče s pasivním výstupem pro dálkový odečet, tj. jeden měřič pro teplou a jeden měřič pro studenou vodu. Spotřeba těchto měřičů je odečítána přes M-Bus nebo Mini-Bus rozhraní měřiče PolluCom E.

- doba trvání impulsu
- frekvence impulsního vstupu
- napětí

> 125 ms
< 3 Hz
3 V

Impulsní výstup

Dálkový odečet bezpotenciálových impulsů, které mohou být sumarizovány počítadlem:

- hodnota impulsu
- doba trvání impulsu
- čas vypnutí
- napětí
- max. proud

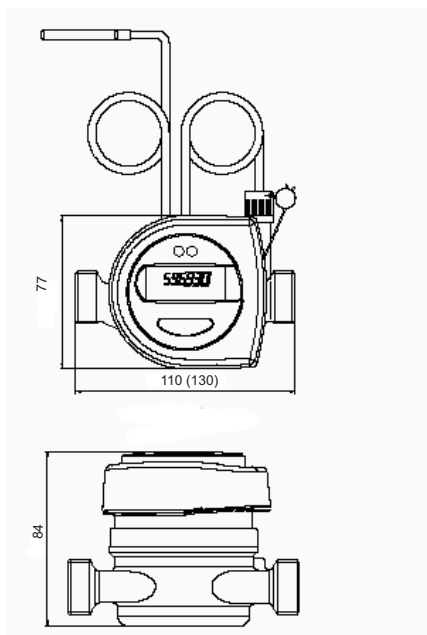
1 kWh
125 ms
žádný
28 V DC nebo AC
0,1 A

Integrovaný Datalogger

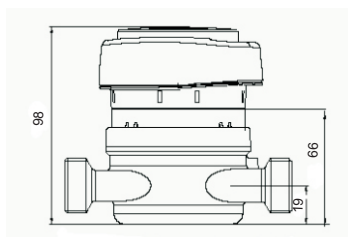
Následující hodnoty jsou archivovány ve volitelném intervalu (1 až 1440 minut)

- spotřeba (vč. tarifované spotřeby a event. spotřeba dvou externích měřičů)
- objem topného a chladicího média
- průtok topného a chladicího média
- topný a chladicí výstup
- teplota v teplejším potrubí
- teplota v chladnějším potrubí
- teplotní diference
- hodiny možných poruch

TECHNICKÉ ÚDAJE



PolluCom E

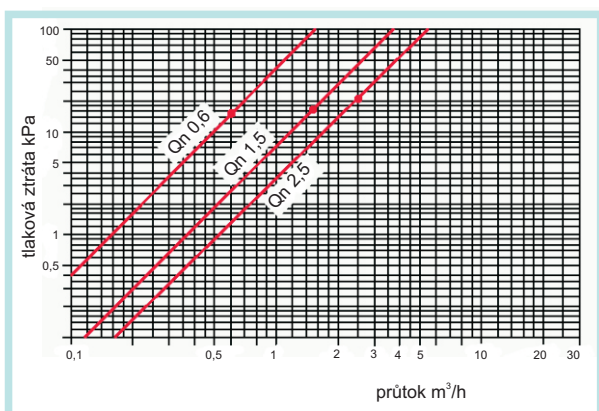


PolluCom E/S

(celková výška PolluCom E/SL je 120 mm)

Dimenze		$q_p 0,6$	$q_p 1,5$	$q_p 2,5$
Jmenovitý průtok	q_p m ³ /hod.	0,6	1,5	2,5
Minimální průtok	q_i m ³ /hod.	0,006	0,0015	0,0025
Třída přesnosti		2 v souladu s EN 1434		
Poměr q_i / q_p		1 : 100		
Rozběh (průměrná hodnota)	m ³ /hod.	0,0015	0,0025	0,003
Teplotní rozsah měření		5 ... 150°C (-20 ... 150°C pro vodu s nemrznoucí směsí, neověřeno)		
Teplotní diference		3 ... 100 K		
Úroveň vypnutí		0,15 K		
Trvalé zatížení vodoměrné části		5 ... 90°C (krátkodobě 110°C)		
Tlaková ztráta při tlaku 0,1 bar	m ³ /hod.	0,5	1,2	1,7
Tlaková ztráta při q_p	kPa	15	17	21
Hodnota k_{vs} (průtok při tlakové ztrátě 100 kPa)	m ³ /hod.	1,5	3,65	5,45
Prevádzkový tlak	MPa	1,6		
Stavební délka	mm	110	110	130
Jmenovitá světlost		R 1/2"	R 1/2"	R 3/4"
Závity na měřidle		G 3/4B	G 3/4B	G1 B
Délka připojovacího kabelu pro oddělené provedení		PolluCom E/S, EX/S : cca 0,3 m PolluCom E/SL, EX/SL : cca 1,2 m		
Hmotnost	kg	cca 0,8	cca 0,8	cca 0,86
Povolená teplota okolí		5 ... 55 °C		
Metrologická třída		C v souladu EN 1434		
Krytí		IP 54		
Životnost baterie pro: PolluCom E, EX, E/S, EX/S, E/SL, EX/SL		6 let (5 let+1 rok rezerva)		
Životnost baterie pro: PolluCom E/S 10, EX/S 10		10 let (speciální provedení pro trh, kde není vyžadováno ověření)		

KŘIVKA TLAKOVÝCH ZTRÁT



OBJEDNÁVKA

Obj. kód je složen z 12 místné kombinace čísel a písmen. Vyplňte laskavě dostupné varianty a volitelné položky do prázdných políček 5,6,7,8,9,10 a 11.

Na následující straně jsou popsány dostupné standardní verze a objednávací kódy.

Identifikace pole	kódování	1	2	3	4	5	6	7	8	9	10	11	12
		obj. kód		3	0	0	E						
typ meric PolluCom E													
Qp 0,6 m ³ / h (stavební délka 110 mm)	1												
Qp 1,5 m ³ / h (stavební délka 110 mm)	2												
Qp 2,5 m ³ / h (stavební délka 130 mm)	3												
kompaktní provedení (montáž do vratky - chladnější potrubí)	0												
kompaktní provedení (montáž do přírodního potrubí - teplejší potrubí)	1												
oddělené počítadlo, 0,3 m (montáž do vratky - chladnější potrubí)	2												
oddělené počítadlo, 0,3 m (montáž do přírodního potrubí - teplejší potrubí)	3												
oddělené počítadlo, 1,2 m (montáž do vratky - chladnější potrubí)	4												
oddělené počítadlo, 1,2 m (montáž do přírodního potrubí - teplejší potrubí)	5												
teplomer zabudovaný v prtokomeru	0												
teplomer oddělený od prtokomeru	1												
pouzdro teplomeru a délka kabelu:													
prumer 5,2 mm/ délka kabelu 1,5 m	0												
prumer 5,2 mm/ délka kabelu 5 m	1												
prumer 5,2 mm/ délka kabelu 10 m	2												
typ DS 27,5/ délka kabelu 1,5 m	6												
prumer 5,0 mm/ délka kabelu 1,5 m	7												
prumer 5,0 mm/ délka kabelu 5 m	8												
prumer 5,0 mm/ délka kabelu 10 m	9												
aplikace merice:													
meric tepla, odečet v MWh	0												
meric tepla, odečet v GJ	1												
meric tepla, odečet v kWh	2												
meric chladu, odečet v MWh	3												
meric chladu, odečet v GJ	4												
meric chladu, odečet v kWh	5												
kombinovaný meric tepla / chladu, odečet v MWh	6												
kombinovaný měřič tepla / chladu, odečet v GJ	7												
kombinovaný měřič tepla / chladu, odečet v kWh	8												
volitelné moduly:													
bez modulu	0												
M-Bus modul	1												
Mini-Bus modul	2												
impulsní výstup včetně Dataloggeru	3												
baterie -10 let	4												
Datalogger	5												
Mini-Bus modul/ baterie 10 let	6												
M-Bus modul/ vstup pro 2 ext. merice	7												
Mini-Bus modul/ vstup pro 2 ext. merice	8												
Mini-Bus modul/ vstup pro 2 ext. merice/ baterie 10 let	A												
overeno	0												
pro nemrznoucí směsí neovereno	S												
nespecifikováno	0												

DODÁVANÁ PROVEDENÍ

- montáž do vratného potrubí (chladnější potrubí)
- délka kabelu pro teploměr cca 1,5 m
- jednotky tepelné energie v MWh nebo v GJ

Označení typu	Objednávkový kód
PolluCom E / Qp 0.6 / kompaktní měřidlo	30E 1000 0000
PolluCom E / Qp 1.5 / kompaktní měřidlo	30E 2000 0000
PolluCom E / Qp 2.5 / kompaktní měřidlo	30E 3000 0000
PolluCom E / Qp 0.6 / oddělitelné počítadlo 0.3 m	30E 1200 0000
PolluCom E / Qp 1.5 / oddělitelné počítadlo 0.3 m	30E 2200 0000
PolluCom E / Qp 2.5 / oddělitelné počítadlo 0.3 m	30E 3200 0000
PolluCom E / Qp 0.6 / kompaktní měřidlo / M-Bus	30E 1000 0100
PolluCom E / Qp 1.5 / kompaktní měřidlo / M-Bus	30E 2000 0100
PolluCom E / Qp 2.5 / kompaktní měřidlo / M-Bus	30E 3000 0100
PolluCom E / Qp 0.6 / oddělitelné počítadlo 0.3 m / M-Bus	30E 1200 0100
PolluCom E / Qp 1.5 / oddělitelné počítadlo 0.3 m / M-Bus	30E 2200 0100
PolluCom E / Qp 2.5 / oddělitelné počítadlo 0.3 m / M-Bus	30E 3200 0100
PolluCom E / Qp 0.6 / kompaktní měřidlo / Mini-Bus	30E 1000 0200
PolluCom E / Qp 1.5 / kompaktní měřidlo / Mini-Bus	30E 2000 0200
PolluCom E / Qp 2.5 / kompaktní měřidlo / Mini-Bus	30E 3000 0200
PolluCom E / Qp 0.6 / oddělitelné počítadlo 0.3 m / Mini-Bus	30E 1200 0200
PolluCom E / Qp 1.5 / oddělitelné počítadlo 0.3 m / Mini-Bus	30E 2200 0200
PolluCom E / Qp 2.5 / oddělitelné počítadlo 0.3 m / Mini-Bus	30E 3200 0200
PolluCom E / Qp 0.6 / oddělitelné počítadlo 0.3 m / imp. výstup	30E 1200 0300
PolluCom E / Qp 1.5 / oddělitelné počítadlo 0.3 m / imp. výstup	30E 2200 0300
PolluCom E / Qp 2.5 / oddělitelné počítadlo 0.3 m / imp. výstup	30E 3200 0300

Popis	Objednávkové číslo
Standardní montážní souprava R 1/2" pro Qp 0.6 a 1.5 (110 mm proplachovací nástavec, 2 ks závitových přípojek, 2 těsnění, ponorné pouzdro)	68500515
Standardní montážní souprava R 3/4" pro Qp 2.5 (130 mm proplachovací nástavec, 2 ks závitových přípojek, 2 těsnění, ponorné pouzdro)	68500517
Kulový ventil R 1/2" pro přímé zabudování teploměru	68504876
Kulový ventil R 3/4" pro přímé zabudování teploměru	68504877
Adaptér (redukce) Z 1218 (ze 110 mm/ G 3/4 na 130 mm / G 1B) jsou potřeba 2 ks	78104905



Systém řízení kvality OQS-certifikovaný
podle ISO 9001, Reg.-Nr.: 3496/0